

VÁLVULAS ELÉCTRICAS 150

- mín. 1,0 bar máx. 12 bar
- min 20 l / min max 90 l / min
- mín. + 4 ° C máx. 70 ° C
- 1/2 ", 3/4" y 1 "



Material: PA 6 30% Fibra de vidrio

Diafragma co-moldeada

Varilla de acero autolimpiante

Resorte de diafragma de acero

Apertura manual debajo del solenoide



Rain SpA

Via Kennedy 38/40

20023 Cerro Maggiore (MI) ITALIA Tel.

+39.0331.514.511

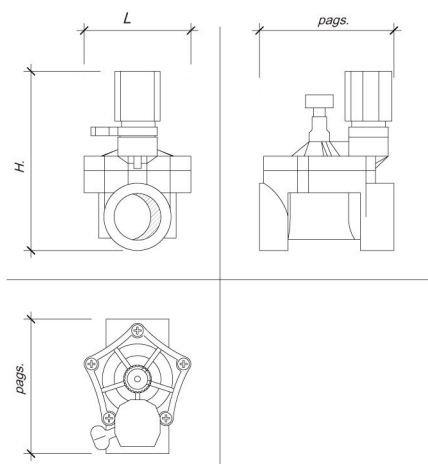
Código	Descripción
100.4600910	RN 150 1 "M 24VAC
100.4800910	RN 150 1 "F 24 24VAC
100.4500511	RN 150 1/2 "F 24 VCA - W / FC
100.4400711	RN 150 3/4 "M 24 VCA - W / FC
100.4400911	RN 150 1 "M 24 VCA - W / FC
100.4500711	RN 150 3/4 "F 24 VCA - W / FC
100.4500911	RN 150 1 "F 24 VCA - W / FC
100.4400915	RN 150 UNIÓN MX 1 "24VAC - W / FC

CARACTERÍSTICAS TÉCNICAS

- Material: PA 6 30% fibra de vidrio
- Membrana en piezas co-moldeadas para un mejor sellado cuando está cerrada
- Varilla de nivel de acero autolimpiante
- Resorte de diafragma de acero con acción progresiva
- Apertura manual debajo del solenoide
- Acelerador opcional
- Solenoide con certificación CE, IP 68 9
- Solenoide estándar de 24 VCA
- Solenoides disponibles a 24 V / 9 V

ABREVIATURAS INFO

- 24 VCA = solenoide de 24 VCA
- W / FC = Control de flujo
- M = Conexión macho
- F = conexión hembra
- UNION = Conexión con tuerca anular hembra



PÉRDIDA DE PRESIÓN *

	1/2 "	3/4 "	1 "
20 l / min	0,35	0,35	0,30
30 l / min	0,52	0,52	0,45
40 l / min	0,70	0,60	0,60
50 l / min	0,80	0,80	0,70
60 l / min	0,80	0,80	0,70
70 l / min	0,85	0,85	0,75
80 l / min	0,95	0,95	0,85
90 l / min	1,05	1,05	0,95

* En el bar.

	3/4 "	1 "	1/2 "	3/4 "	1 "	1 "	1 "
	METRO.	METRO.	F.	F.	F.	M x UU x U	1 "
H.	11,4	11,4	11,4	11,4	11,4	11,4	11,4
pags.	11,5	11,6	9,2	9,2	9,2	12,8	14,1
L	7,1	7,1	7,1	7,1	7,1	7,1	7,1

* Medidas en cm

