

# VÁLVULAS 160 plus

- mín. 1,0 bar máx. 12 bar
- min 75 l / min max 325 l / min
- mín. + 4 ° C máx. 70 ° C
- 1", 1" 1/4, 1" 1/2 y 2"



Material: PA 6 30% Fibra de vidrio

Diafragma co-moldeada de una pieza

Varilla de acero autolimpiante

Resorte de diafragma de acero

Apertura manual debajo del solenoide



**Rain SpA**

Via Kennedy 38/40

20023 Cerro Maggiore (MI) ITALIA Tel.

+39.0331.514.511

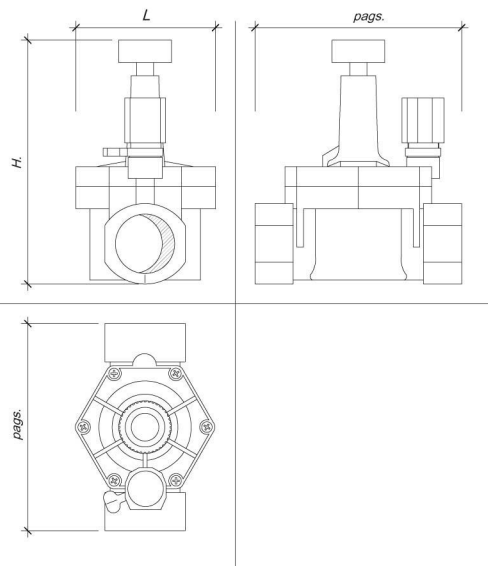
Código	Descripción
100.5700911	160PLUS 1 F 24 VCA - W / FC
100.5701211	160PLUS 1 1/4 F. 24 VCA - W / FC
100.5701511	160PLUS 1 1/2 F. 24 VCA - W / FC
100.5701516	RN 160PLUS 1 1/2 MXUNION 24 VCA - W / FC
100.5701711	160PLUS 2 F 24 VCA - W / FC

## CARACTERÍSTICAS TÉCNICAS

- Material: PA 6 30% fibra de vidrio
- Membrana en piezas co-moldeadas para un mejor sellado cuando está cerrada
- Varilla de nivel de acero autolimpiante
- Resorte de diafragma de acero con acción progresiva
- Apertura manual debajo del solenoide
- Solenoide con certificación CE, IP 68 9
- Solenoides disponibles a 12 VCC; 24 VCC; BLOQUEO DE 9 VCC

### ABREVIATURAS INFO

- 24 VCA = solenoide de 24 VCA
- W / FC = Control de flujo
- M = Hombre
- F = Mujer
- UNION = Colector



	1" F.	1 1/4" F.	1 1/2" F.	2" F.	2" M x U
H.	18,4	18,4	18,4	18,4	18,4
pags.	14,5	14,8	15,7	18,3	17,5
L	10,6	10,6	10,6	10,6	10,6

\* Medidas en cm

### PÉRDIDA DE PRESIÓN \*

	1 "	1 1/4 "	1 1/2 "	2 "
75 l / min	0,20	0,20		
100 l / min	0,27	0,20	0,20	0,16
125 l / min	0,32	0,21	0,20	0,16
150 l / min	0,42	0,27	0,20	0,16
175 l / min	0,58	0,30	0,21	0,18
200 l / min	0,75	0,40	0,25	0,21
225 l / min		0,48	0,29	0,23
250 l / min		0,58	0,34	0,28
275 l / min		0,69	0,39	0,32
300 l / min			0,45	0,38
325 l / min				0,41

\* En el bar.

