



I-DIAL 9VDC / 24VAC INTERIOR

Interior

Programador

DESCRIPCIÓN

I-DIAL es un nuevo programador electrónico de 4, 6 u 8 estaciones de interior para aplicaciones residenciales. Sigue la filosofía de los programadores Rain que permite programar fácilmente en 3 pasos: hora de inicio, duración y frecuencia de riego.

CARACTERÍSTICAS TÉCNICAS

- Modelos de 4, 6 y 8 estaciones de riego
- Montaje en interior
- El modelo de 24 VAC tiene alimentación eléctrica a 230 VAC 50Hz. Cuenta además con dos pilas por si falla la corriente (no incluidas)
- Modelo de 9 VDC funciona con 4 pilas alcalinas AA de 1.5 V (no incluidas)
- 4 programas de riego independientes
- 4 horas de inicio de riego independientes (1 por cada programa)
- Tiempo de riegos: Desde 1 min hasta 240 min por estación
- Indicación en pantalla del próximo riego
- Ciclos de riego: Desde 4 al día hasta 1 cada 19 días
- Calendario de riego de 7 días con selección individual de día o intervalo de riego de 1 a 19 días
- Control porcentual del riego desde 10% hasta 200%
- El modelo de 24V puede manejar una válvula maestra/bomba
- Entrada para Sensor de Lluvia
- Pantalla LCD retroiluminada
- Aviso de batería baja y cambio de pilas
- Memoria permanente. Guarda la programación aún sin pilas

1. NUEVO MÉTODO DE PROGRAMACIÓN



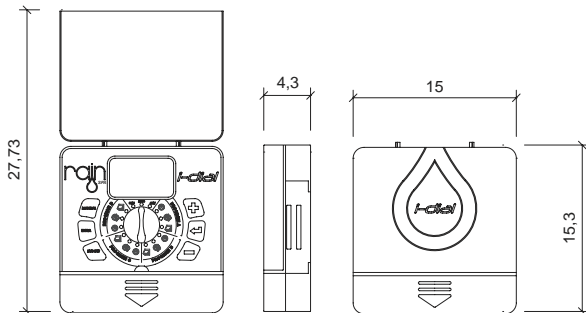
2. ALOJAMIENTO DE PILAS



3. CUBIERTA



4. PANTALLA LCD RETROILUMINADA



Ref.	Programadores 24V
RAID4I24	I-DIAL 24 V 4 ZONAS INTERIOR
RAID6I24	I-DIAL 24 V 6 ZONAS INTERIOR
RAID8I24	I-DIAL 24 V 8 ZONAS INTERIOR
Ref.	Programadores 9V
RAID4I9	I-DIAL 9 V 4 ZONAS INTERIOR
RAID6I9	I-DIAL 9 V 6 ZONAS INTERIOR
RAID8I9	I-DIAL 9 V 8 ZONAS INTERIOR

RIEGO EN 3 SIMPLES PASOS.

